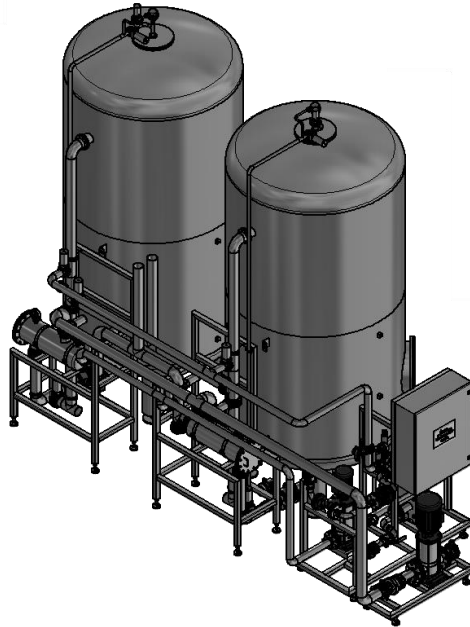


Activated Carbon (AC) Filter

Aktivkohle (AC) Filter

FILTEC AC



The Principle

FILTEC AC are ideally suited for the production of beverages and used to ensure perfect product water quality. Typical applications are:

- Removal of free chlorine
- Improvement/removal of odour and colour
- Removal of anthropogenic impurities (sweeteners, drugs, pesticides, etc.)
- Reduction of THM and other disinfection by-products like chloramines
- Reduction of organic compounds (TOC, humic acid, etc.)

FILTEC AC are available with internal or external backwash and for manual or automatic operation. The standard version includes:

- Hygienic design (stainless steel 304L/316L)
- High quality fittings and instrumentation
- Hot water/steam sanitization
- "Empty Bed Contact Time" (EBCT) according to the specific application
- High quality acid-washed carbon filling
- Min. 60 nozzles/sqm
- Bed expansion during backwash min. 25 %
- Minimum losses during backwash



Das Prinzip

FILTEC AC sind ideal geeignet zur Getränkeherstellung und werden eingesetzt, um perfekte Produktwasserqualität sicherzustellen. Typische Anwendungen sind:

- Entfernung von freiem Chlor
- Verbesserung/Entfernung von Geruch und Färbung
- Entfernung von anthropogenen Verunreinigungen (Süßstoffe, Medikamente, Pestizide usw.)
- Reduzierung von THM und anderen Desinfektions-Nebenprodukten wie Chloramine
- Reduzierung von organischen Verbindungen (TOC, Huminsäure usw.)

FILTEC AC sind erhältlich mit interner oder externer Rückspülung und für manuellen oder automatisierten Betrieb. Die Standardausführung umfasst:

- Hygienisches Design (Edelstahl 304L/316L)
- Hochwertige Armaturen und Instrumentierung
- Heisswasser/Dampf Sanitisierung
- „Empty Bed Contact Time“ (EBCT) gemäss der spezifischen Anwendung
- Hochwertige säuregewaschene Kohlefüllung
- Min. 60 Düsen/qm
- Rückspülraum min. 25 %.
- Minimale Spülverluste

Typical Technical Data *Typische Technische Daten*

Data <i>Daten</i>	Flow Rate: 4 - 180 m ³ /h Filter Diameter: 800 - 2.800 mm Empty Bed Contact Time (EBC): 3 - 16 min.	<i>Durchfluss: 4 - 180 m³/h Filterdurchmesser: 800 - 2.800 mm Empty Bed Contact Time (EBC): 3 - 16 Min.</i>
Material	Filter & Front Piping: 1.4301/AISI 304; 1.4404/AISI 316L	<i>Filter- & Front-Verrohrung: 1.4301/AISI 304; 1.4404/AISI 316L</i>
Accessories <i>Ausstattung</i>	<ul style="list-style-type: none"> • Electromagnetic flow meters for flow control during operation and backwash • PP filter nozzles • Special high quality AC filter media • Hygienic instrumentation/fittings • Flow control valves 	<ul style="list-style-type: none"> • <i>Magnetisch-induktive Durchflussmesser zur Durchflussregelung während Betrieb und Rückspülung</i> • <i>PP Filterdüsen</i> • <i>Spezielles hochwertiges AC Filtermaterial</i> • <i>Hygienische Instrumentierung/Armaturen</i> • <i>Durchfluss-Regelventile</i>
Options <i>Optionen</i>	<ul style="list-style-type: none"> • Trap polisher filter for removal of carbon particles • Analytical instruments (chlorine, redox) • Differential pressure measurement • Hot water sanitization instead of steam • Backwash pump • Safety valve against over pressure • Stainless steel filter nozzles 	<ul style="list-style-type: none"> • <i>Trap-Polisher-Filter zur Entfernung von Kohlepartikeln</i> • <i>Analytische Instrumente (Chlor, Redox)</i> • <i>Differenzdruck-Messung</i> • <i>Heisswasser Sanitisierung statt Dampf</i> • <i>Rückspülpumpe</i> • <i>Sicherheitsventil gegen Überdruck</i> • <i>Edelstahl-Filterdüsen</i>

Highlights

- **Hygienic execution as standard**
- **Customized design; different automation levels**
- **According to international standards for beverage water production**
- *Hygienische Ausführung als Standard*
- *Kundenspezifisches Design; unterschiedliche Automatisierungsgrade*
- *Gemäß internationaler Standards für die Getränkewasserherstellung*

The Centec Group

Centec offer fully automated, skid-mounted process units and high precision measurement technology from a single source. Our systems and sensors are engineered to perfectly meet the most demanding requirements of the brewery, beverage, food and pharmaceutical industries. With a team of experienced engineers, we aim to create quantifiable added value for our customers. We are your partner from planning and design through to commissioning of your plant.

Die Centec Gruppe

Centec bietet vollautomatische, rahmenmontierte Prozessanlagen und hoch präzise Messtechnik aus einer Hand. Unsere Systeme und Sensoren sind ausgelegt, dass sie den anspruchsvollsten Anforderungen der Brauerei-, Getränke-, Lebensmittel- und Pharmaindustrie perfekt entsprechen. Mit einem Team erfahrener Ingenieure ist es unser Ziel, messbaren Mehrwert für unsere Kunden zu schaffen. Wir sind Ihr Partner von Planung und Konzeption bis zur Inbetriebnahme Ihrer Anlage.

Centec
Gesellschaft für Labor- & Messtechnik mbH
Wilhelm-Röntgen-Strasse 10
63477 Maintal, Germany

☎ +49 6181 1878-0
☎ +49 6181 1878-50
✉ info@centec.de

centec.de
centec.cz
centec-uk.com
centec-usa.com
centecrrr.com